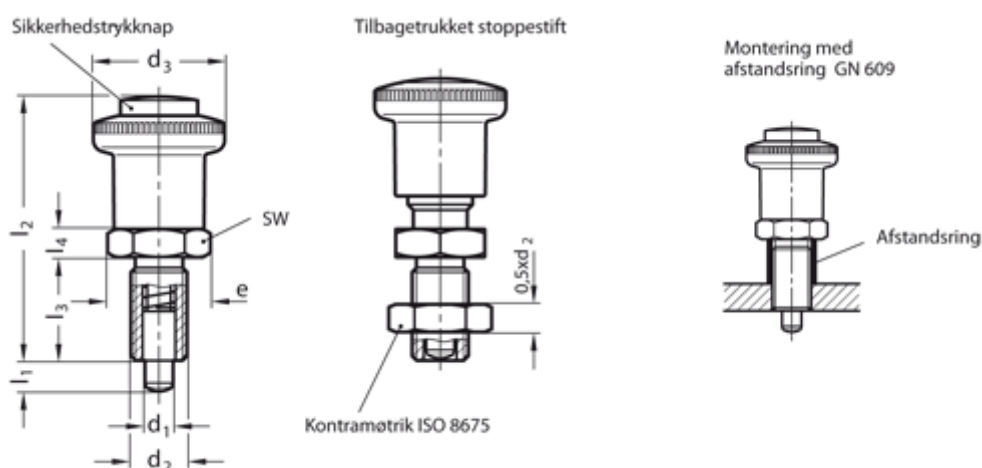


Varenummer: 2041466AK  
 Beskrivelse: E+G Sikkerheds positioneringsbolt  
 GN 414-6-6-AK lås fremskudt stoppestift, m møtrik

## Mål



Aksial belastning N	= 200	l2	= 56
d1	= 6	l3	= 22
d2	= M12x1,5	l4	= 6
d3	= 28	NV	= 19
e	= 21.9		
Fjedertryk N slut	= 19		
Fjedertryk N start	= 6.5		
l1	= 6		